



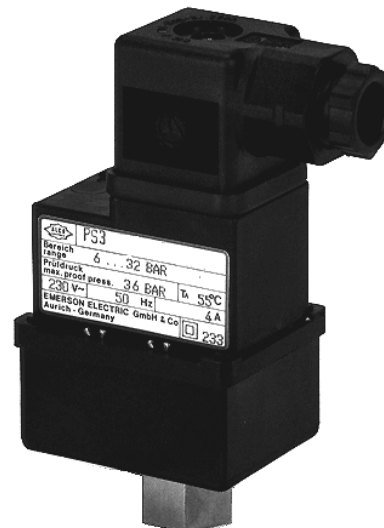
## PS3 Minipresostaty do 2002

Str. 1 z 8  
ALFACO s.r.o.  
465473 006  
alfaco@chocen.cz

**ALCO PS3 presostat je přístroj s pevně nastavenými hodnotami vypínacího a spínacího tlaku.**

### Vlastnosti

- Kompaktní provedení, jednoduchá montáž
- Optimální varianta z hlediska těsnosti okruhu
- Přesné nastavení a jednotné meze
- Montáž samostatně, nebo na konzolu
- Široká oblast použití s řadou certifikací
- Krytí IP65 (v kombinaci se svorkovnicí PG9 DIN 43650)
- Základní verze dostupné v krátkém čase
- Zákaznické verze (OEM) při objednání nejméně 100 ks nastavení podle přání, připojení podle zadání

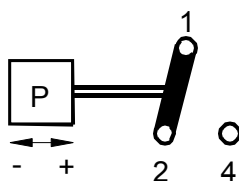


### Zvláštní verze

- Přímá montáž na přípojky u kompresoru – odolné vibracím a vysokým teplotám:
  - snižuje počet spojů
  - minimalizuje netěsnosti
  - odstraňuje nutnost použití přípojných trubiček (hadic)
- svorkovnice PG9 s vyvedeným vodičem zadané délky
- verze schválené podle TÜV pro celý rozsah tlaků
- mikrorelé s úzkou tlakovou diferencí
- pozlacené kontakty pro nízkonapěťové verze

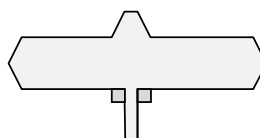
### Úvod

PS3 je osazen kontakty SPDT – přepínacími, při vzestupu tlaku spíná 1-2 na 1-4 a naopak (viz obr). PS3 je nastaven ve výrobním závodě buď podle základní řady, nebo na přání odběratele. Dostupné jsou základní verze :

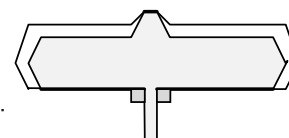


- nízkotlaký presostat s ručním nebo automatickým resetem
- vysokotlaký presostat s ručním nebo automatickým resetem
- vysokotlaký presostat s automatickým resetem a schválením podle DIN/TÜV
- vysokotlaký presostat s ručním vnitřním nebo vnějším resetem a schválením podle DIN/TÜV

Variety PS3 schválené podle TÜV mají zdvojenou membránu, kdy v případě poruchy vnitřní membrány dále zařízení jistí vnější – větší membrána a presostat kompresor vypne.



jednoduchá membrána



zdvojená membrána



**PS3**  
**Minipresostaty**  
do 2002

Str. 2 z 8  
ALFACO s.r.o.  
465473 006  
alfaco@chocen.cz

## Technické údaje

### Provedení membrány

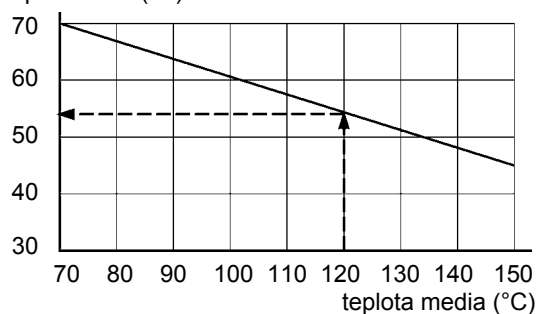
verze	max. teplota	konstrukce	materiál	DIN/TÜV schválení	provedení *
obvyklé teploty	+ 70° C	jednoduché	bronz	na přání	A, D, R, W
		zdvojené	bronz	ano	W, B, S
vysoké teploty	+ 150° C	zdvojené	nickel-beryllium	ano	X, C, T

\*) viz další tabulka

Poznámka : při použití pro teploty chladiva nad 70 a pod 150°C je nutno podle diagramu stanovit nejvyšší teplotu okolí

Příklad : pro teplotu výtlaku 120 °C je nejvyšší přípustná teplota okolí presostatu + 55°C

Nejvyšší teplota okolí (°C)



	<b>základní (SPDT)</b>	<b>mikrospínač (SPDT)</b>
Indukční zatížení (AC15)	3 A/230 VAC	1,5 A/230 VAC
Motorový proud (FLA)	6 A/230 VAC	2,5 A/230 VAC
Proud nakrátko (LRA)	36 A/230 VAC	15 A/230 VAC

Poznámka : základní provedení není vhodné pro použití v elektronice (pod 100 mA)

Krytí (IEC 529 / DIN 40050)	IP 00
s krytkou konektorů	IP 30
se svorkovnicí PG9	IP 65
Odolnost vibracím (při 10 ... 1000 Hz)	4 g
Použitelná chladiva	HFC, HCFC, CFC
Vyjma hořlavá a výbušná	

Teplotní rozsahy:	
skladování a přeprava	- 30 °C až 70 °C
okolí	- 30 °C až 70 °C
prostředí	neagresivní
Schváleno podle	DIN/TÜV, UL, SEV
Hmotnost cca	0.09 kg

### Tlakový rozsah

pásmo	typ kontaktů	rozsah MPa	zkušební přetlak MPa	diference (kPa)
1	základní (SPDT)	-0,06 až 0,6	2,5	viz diagramy
3		0,01 až 1,6		
4		0,6 až 3,2	3,6	viz diagramy
5		0,6 až 3,2		
1	mikrospínač (SPDT)	-0,06 až 0,6	2,5	asi. 20 až 30
3		0,01 až 1,6	2,5	asi 30 až 45
5		0,6 až 3,2	3,6	asi 40 až 60

### Tolerance (kPa)

pásmo	1	3	4	4 (DIN/TÜV)	5	5 (DIN TÜV)
nastavení	± 10	± 25	± 50	podle DIN 32 733	± 50	podle
opakovatelnost	± 6	± 15	± 30		± 30	DIN 32 733



**PS3**  
**Minipresostaty**  
do 2002

Str. 3 z 8  
ALFACO s.r.o.  
465473 006  
alfaco@chocen.cz

Tolerance platí v rozmezí -20...+55°C.

## Přehled presostatů

### Základní provedení

Typ	PCN	nastavení (MPa) zapnuto (on) / vypnuto	způsob resetu	max. teplota media	Zkušební přetlak (MPa)	připojení
<b>Nízkotlaké</b>						
PS3-AF1 HNS	0713404	-0,03 / 0,12				
PS3-AF1 HNS	0712792	0,03 / 0,18	auto	+ 70°C	2,5	7/16-20 UNF vnitřní závit otvírač ventilku
PS3-AF1 HNS	0713405	0,2 / 0,35				
<b>Vysokotlaké – vhodné pro řízení kondenzační teploty</b>						
PS3-AF5 HNS	0714096	1,6 / 1,1	auto	+ 70°C	3,5	7/16-20 UNF vnitřní závit otvírač ventilku
<b>Vysokotlaké s normální membránou</b> <span style="float:right"><b>DIN/TÜV schválení</b></span>						
PS3-WF5 HNS	0713190	2,5 / 2,0	auto	+ 70°C	3,6	7/16-20 UNF vnitřní závit otvírač ventilku
<b>Vysokotlaké odolné vibracím a teplotám – pro přímou montáž</b> <span style="float:right"><b>DIN/TÜV schválení</b></span>						
PS3-XF5 HNB	0713406	1,4 / 1,0				
PS3-XF5 HNB	0713407	2,1 / 1,6	auto	+150°C	3,6	7/16-20 UNF vnitřní závit otvírač ventilku
PS3-XF5 HNB	0713408	2,5 / 2,0				
<b>Vysokotlaké odolné vibracím a teplotám – pro přímou montáž</b> <span style="float:right"><b>DIN/TÜV schválení</b></span>						
PS3-CF5 HNB	0713410	2,27	ruční	+150°C	3,6	7/16-20 UNF vnitřní závit
PS3-CF5 HNB	0713411	2,73				

Dodávky: jednotlivé balení nebo po 20 ks bez svorkovnice PG9 – nutno objednat zvlášť

### Nastavení spínacích hodnot

Rozdíl nastavených hodnot tlaků výrobcem může být měněn v určitých mezích. Meze jsou uvedeny v jednotlivých diagramech podle pásem nastavitelnosti. Doporučuje se dodržet doporučené rozsahy. Pro jednotlivá provedení (pásma) jsou uvedeny diagramy, podle kterých se nastavení provádí. Diagram obsahuje 4 křivky – spínací  $P_s$ , vypínací nejvyšší  $P_{vmax}$ , nejnižší  $P_{vmin}$  a doporučenou vypínací hodnotu  $P_{vopt}$

#### Příklad :

krok 1: zvolená horní spínací hodnota  $P$  na svislé ose odpovídá průsečíku s čarou horních nastavení  $P_s$  jak je zobrazeno na obrázku

krok 2: svislice z průsečíku určí další možné nastavení

krok 3: zvolí se vhodné nastavení mezi  $P_{vmax}$  a  $P_{vmin}$ .

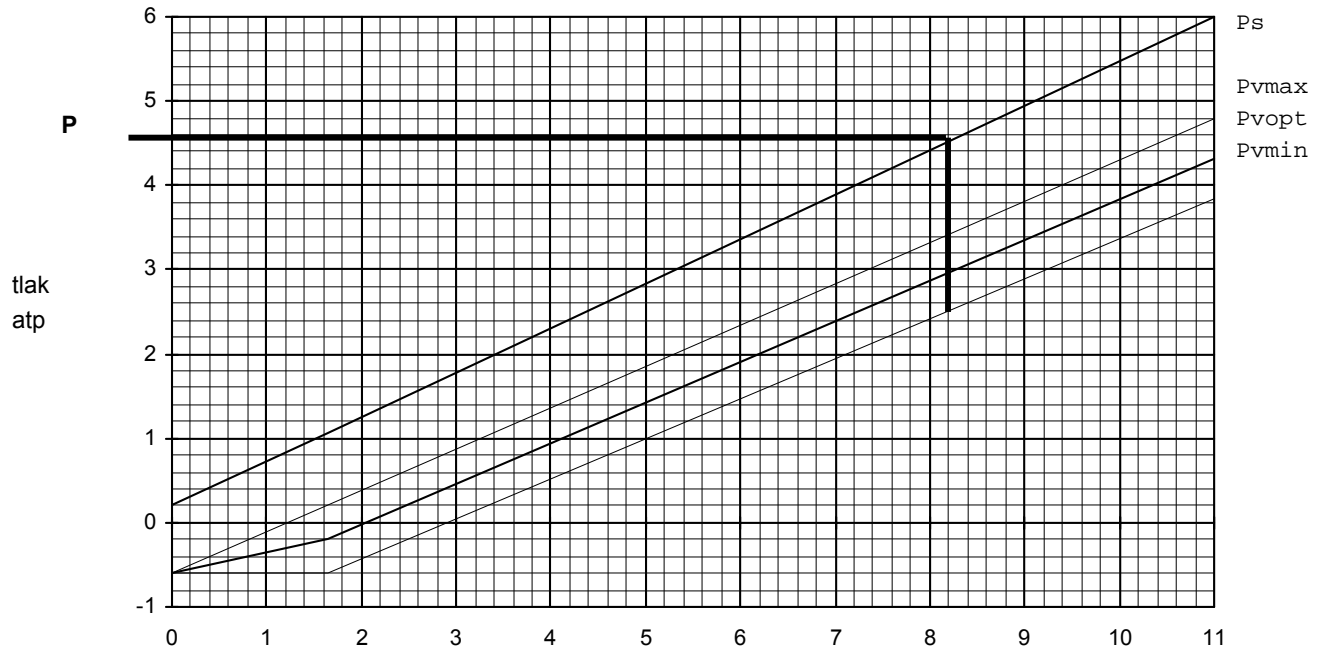
#### Poznámka :

- je vhodné vždy určit horní i dolní spínací hodnotu u presostatů s automatickým resetem
- pro presostaty s ručním resetem stačí určit pouze vypínací hodnotu tlaku
- u verzí s mikrospínači lze nastavovat pouze jednu hodnotu, protože druhá je dána konstrukčně – pevnou diferencí mikrospínače – viz pásmo 2  
v objednávce je vhodné uvádět hlavní nastavovanou hodnotu a do závorky i druhou – příklad : PS3-AF1 HMS 2.0/(1.8)

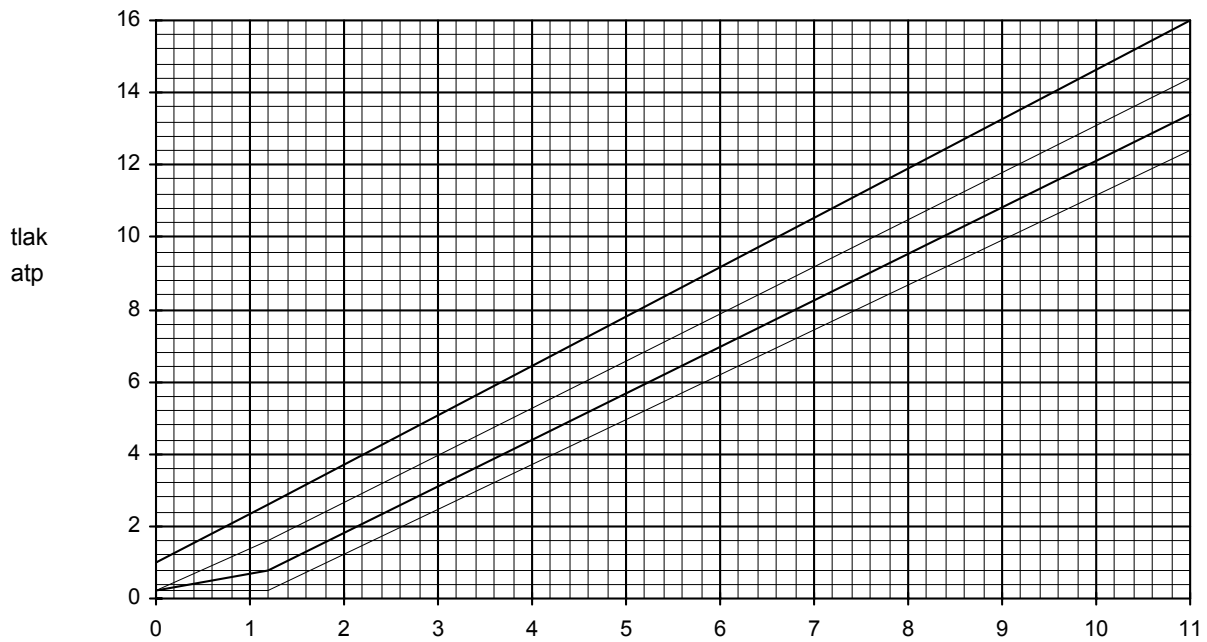


**PS3**  
**Minipresostaty**  
do 2002

Str. 4 z 8  
ALFACO s.r.o.  
465473 006  
alfaco@chocen.cz



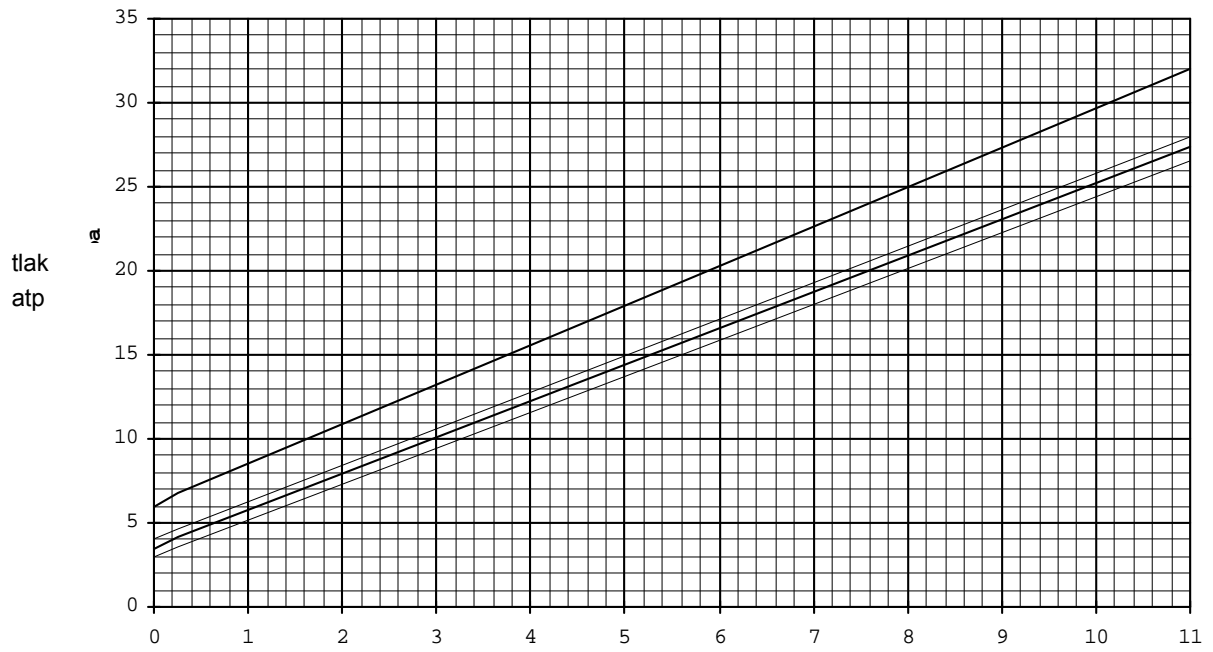
**pásma 3**



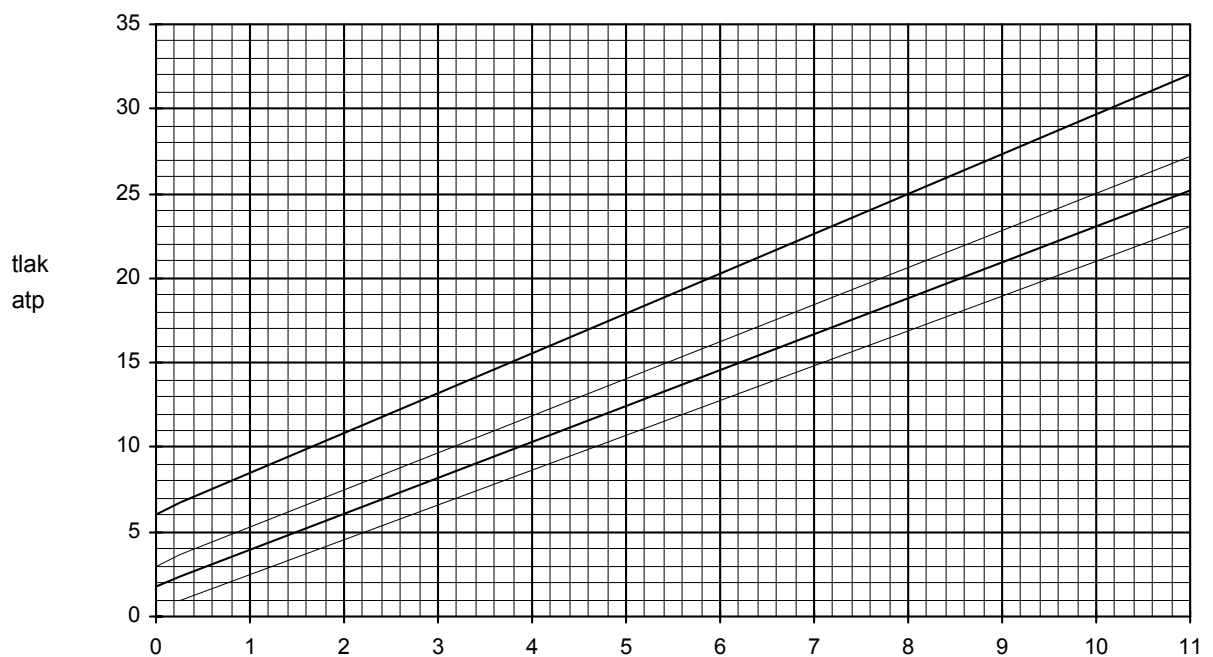


**PS3**  
**Minipresostaty**  
do 2002

Str. 5 z 8  
ALFACO s.r.o.  
465473 006  
alfaco@chocen.cz



**pásma 5**





**PS3**  
**Minipresostaty**  
do 2002

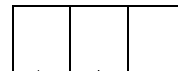
Str. 6 z 8  
ALFACO s.r.o.  
465473 006  
alfaco@chocen.cz

### Označování presostatů

Poznámka : všechny libovolné kombinace možné nejsou – doporučuje se volit základní verze

## Typové označení

**PS3 -**



**- xx/xx**

#### Funkce

- A** = automatický reset nízký/ vysoký tlak
- D** = nízkotlaký s rucním resetem minima
- R** = vysokotlaký s rucním resetem maxima
- W** = automatický schválený dle DIN/TÜV s normální membránou
- X** = automatický schválený dle DIN/TÜV s dvojitou membránou
- B** = vysokotlaký s rucním vnějším resetem schválený dle DIN/TÜV s normální membránou
- C** = vysokotlaký s rucním vnějším resetem schválený dle DIN/TÜV s dvojitou membránou
- S** = vysokotlaký s rucním vnitřním resetem schválený dle DIN/TÜV s normální membránou - pro reset je nutno vzít náradí
- T** = vysokotlaký s rucním vnitřním resetem schválený dle DIN/TÜV s dvojitou membránou - pro reset je nutno vzít náradí

#### Montáž

- F** = samostatně (bez držáku)
  - P** = na panel (s konzolou)
- Poznámka :** způsob upevnění záleží i na typu připojení tlaku  
(**P** je vhodné pro připojky typu A, K, L, U, X)  
(**F** je vhodné pro připojky typu A, B, M, S, U, X)

#### Pásmo tlaku

- 1** = - 60 az 600 kPa
- 3** = 0,01 az 1,6 MPa
- 4** = 0,6 az 3,2 MPa (malá diference)
- 5** = 0,6 az 3,2 MPa (velká diference)

#### Příslušenství

- Svorkovnice (DIN 43650) s vývodkou (PG 9)
- Svorkovnice (DIN 43650) s vývodem 1/2" NPTF
- Na přání i s kabelem zvolené délky a typu
- Krytka kontaktů H140-026.001 (vstup kabelu shora)
- Krytka kontaktů H140-026.002 (boční vstup kabelu)
- Úhlová konzola (H140-046.001) pro dva PS3

#### Elektrické připojení

- H** = konektory pro nasazení svorkovnice PG9 IP 65
  - T** = konektory pro nasazení protikusu 6,3 mm, DIN 46 245, IP 00; pro zvýšení krytí na IP 30 jsou určeny krytky H140-026
- Pozn.: PG9, nebo H140 se objednává samostatně

#### Připojení tlaku

- S** = 7/16''-20 UNF vnitřní závit s otvíracím ventilku
- A** = 7/16''-20 UNF vnější
- B** = 7/16''-20 UNF vnitřní závit s otvíracím ventilku a tlumicem rázu - pouze u zdvojené membrány
- K** = 7/16''-20 UNF 1 m kapilára s převlečnou maticí
- M** = 1/8''-27 NPT s tlumicem rázu - pouze u zdvojené membrány
- L** = s připojenou trubickou 1/4'' x 1 m
- U** = s připojenou trubickou 6 mm x 80 mm
- X** = s připojenou trubickou 1/4'' x 80 mm

#### Typ kontaktu (SPDT)

- N** = základní verze
- M** = mikrospínace pro malé diference
- G** = pozlacené kontakty mikrospínace - vhodné pro elektroniku

o b j . c : 0073205)

(obj.č.: 0154631)

(obj.č.: 0093435)

(obj.č.: 0093447)

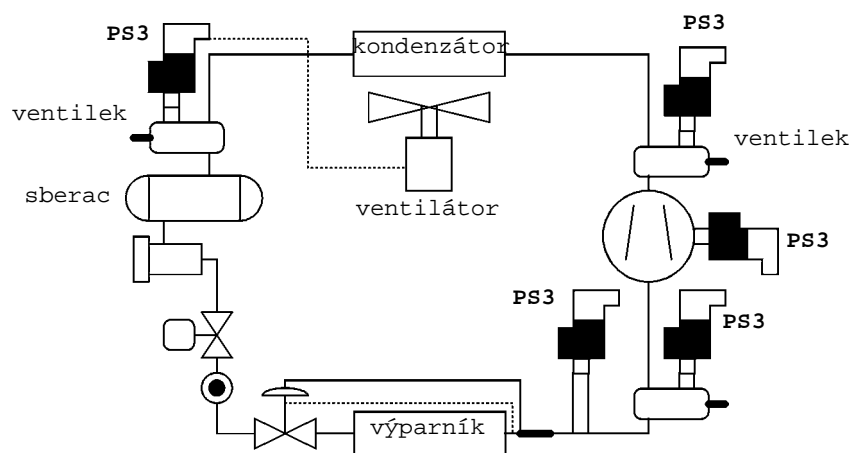
(obj.č.: 0014499)



# PS3 Minipresostaty

do 2002

Str. 7 z 8  
ALFACO s.r.o.  
465473 006  
alfaco@chocen.cz

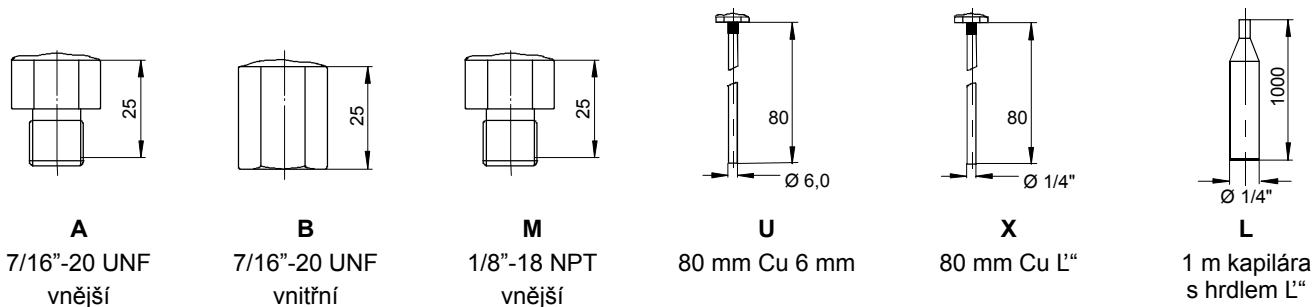


## Příklady použití

Připojení tlaku	teplota chladiva	typ membrány	označení	montáž	vstup PS3
kompresor	do +150°C a pulzace tlaku	zdvojená	X, C, T	libovolná	B*, M
		jednoduchá	A, R, W, B, S	na panel	K*
uzavírací výtlačný ventil	do +150°C a pulzace tlaku	zdvojená	X, C, T	libovolná	B
		jednoduchá	A, R, W, B, S	na panel	K
výtlačné potrubí	do +150°C a pulzace tlaku	zdvojená	X, C, T	libovolná	B
		jednoduchá	A, R, W, B, S	na panel	K, L
uzavírací výtlačný ventil	do +150°C	zdvojená	X, C, T	libovolná	S
	bez pulzace tlaku	jednoduchá	A, R, W, B, S	na panel	K
výtlačné potrubí	do +150°C bez pulzace tlaku	zdvojená	X, C, T	libovolná	S, U, X
				na panel	K, L
uzavírací ventil výtlač / sání / kapalina	do +150°C	jednoduchá	A, D, R, W, B, S	libovolná	S
	bez pulzace tlaku			na panel	A, K
potrubí výtlač / sání / kapalina	do +150°C bez pulzace tlaku	jednoduchá	A, D, R, W, B, S	libovolná	S, L, U, X
				na panel	A, K, L, U, X

\*) nutno doplnit adapterem např.: 1/8 nebo 1/4 NPT s 7/16-20 UNF převlečnou maticí

## Vstup tlaku do PS3





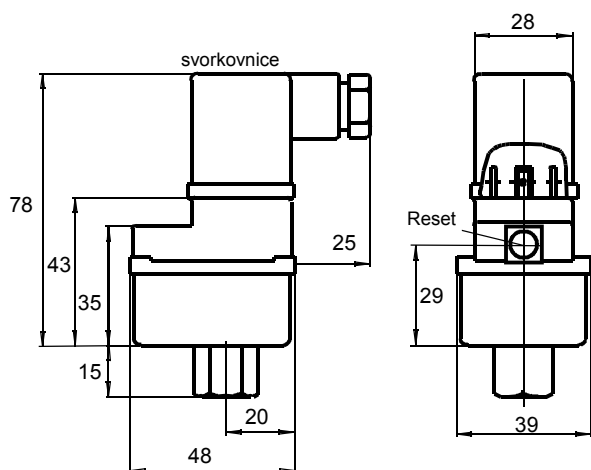
**PS3**  
**Minipresostaty**  
do 2002

Str. 8 z 8  
ALFACO s.r.o.  
465473 006  
alfaco@chocen.cz

Rozměry ( mm)

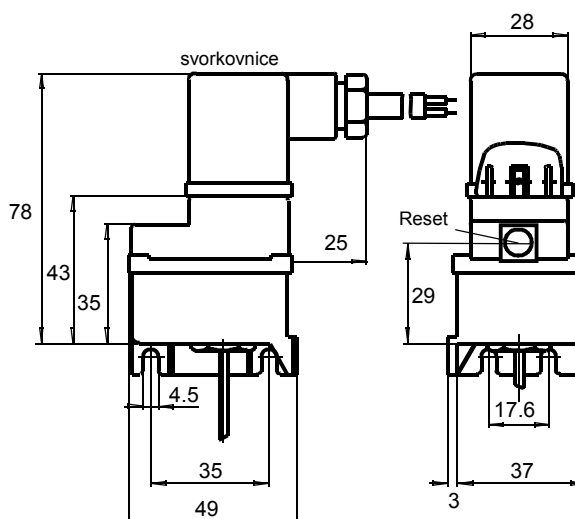
libovolná montáž

montáž na konzolu



**vstupní připojení S**

7/16-20 UNF vnitřní závit s otvíračem ventilku



**vstupní připojení K**

1 m kapilára s převlečnou maticí 7/16-20 UNF

ALCO CONTROLS nezodpovídá za tiskové chyby - zejména v části technických údajů. Veškeré údaje uvedené v dokumentaci podléhají změnám, které mohou být prováděny bez předchozího upozornění. Publikovaná data odpovídají znalostem výrobce v době zpracování. Výrobce předpokládá, že s dokumentací a s výrobky budou pracovat osoby s odpovídajícím vzděláním a zkušenostmi. Za nesprávné pochopení a použití nepřebírá ALCO Controls zodpovědnost.



**ALFACO s.r.o.**

Komenského 209

565 01 Choceň



465/473 005

fax

465/473 006

[alfaco@chocen.cz](mailto:alfaco@chocen.cz)

[www.chocen.cz/alfaco](http://www.chocen.cz/alfaco)